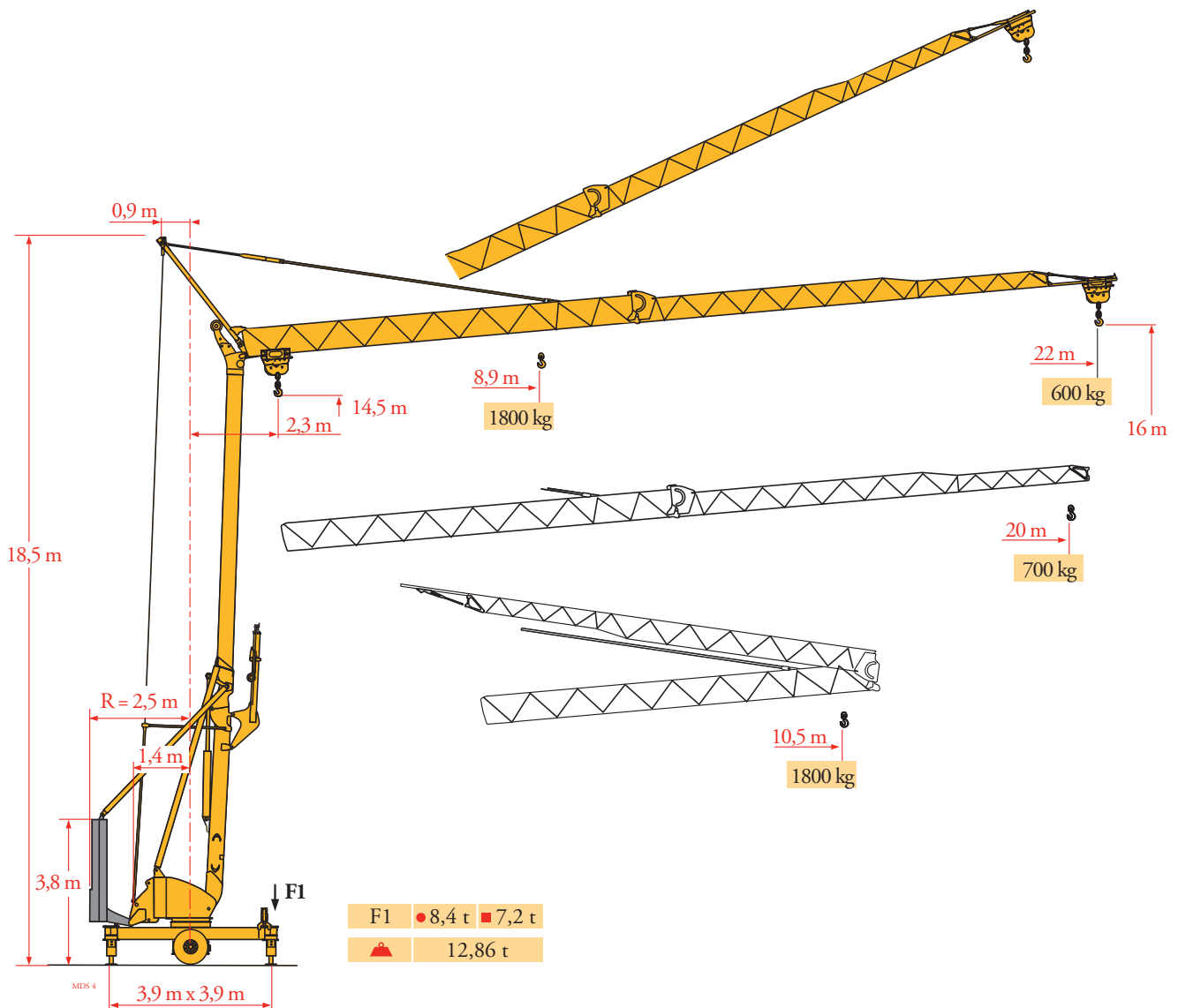
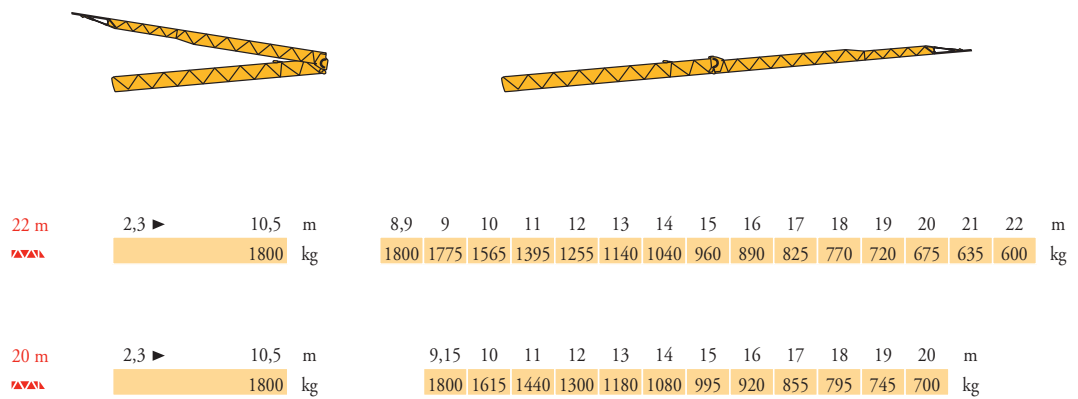


Potain Igo MC 13



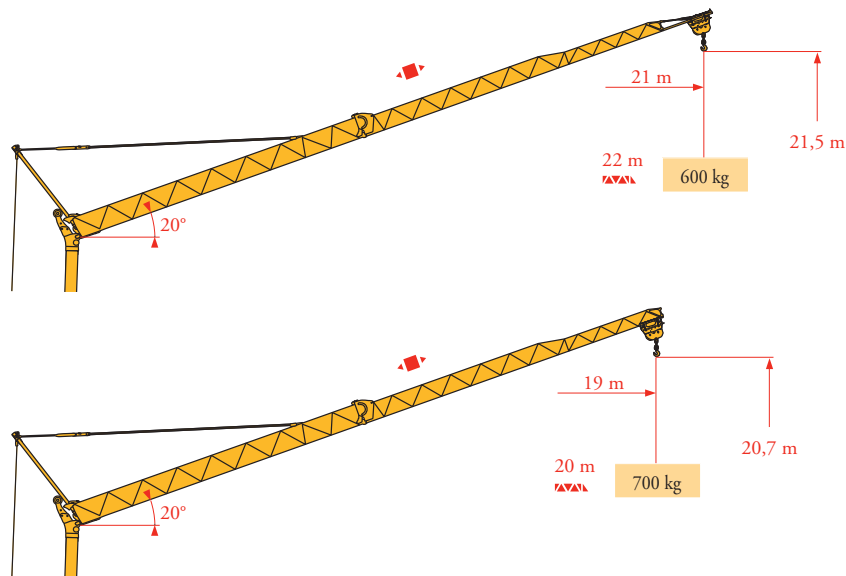
Courbes de charges
Lastkurven
Load diagrams
Curvas de cargas
Curve di carico
Curva de cargas
Диаграммы
грузоподъемностей

MDS₃



Flèche relevée
Ausleger in
Steilstellung
Luffing jib
Flecha izada
Braccio impennato
Lança inclinada
Маховая стрела

MDS₃



FR
Chariot distributeur
Réactions en service
Réactions hors service



A vide sans lest (ni train de transport) avec flèche et hauteur maximum.

DE
Verfahrbare Laufkatze
Reaktionskräfte in Betrieb
Reaktionskräfte außer Betrieb

Ohne Last, Ballast (und Transportachse), mit Maximalausleger und Maximalhöhe.

EN
Traversing trolley
Reactions in service
Reactions out of service

Without load, ballast (or transport axes), with maximum jib and maximum height.

ES
Carro distribuidor
Reacciones en servicio
Reacciones fuera de servicio

Sin carga, sin lastre, (ni tren de transporte), flecha y altura máxima.

IT
Carrellino distributore
Reazioni in servizio
Reazioni fuori servizio

A vuoto, senza zavorra (ne assali di trasporto) con braccio massimo e altezza massima.

PT
Carro distribuidor
Reacções em serviço
Reacções fora de serviço

Sem carga (nem trem de transporte) - sem lastro com lança e altura máximas.

RU
Грузовая тележка
Реакции при работе
Реакции в покое

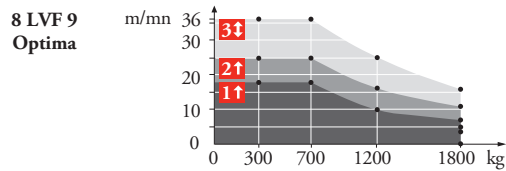
Вес без груза, балласта (или транспортных осей), с максимальной длиной стрелы и максимальной высотой.

Mécanismes
Antriebe
Mechanisms
Mecanismos
Meccanismi
Mecanismos
Механизмы

MDS 3

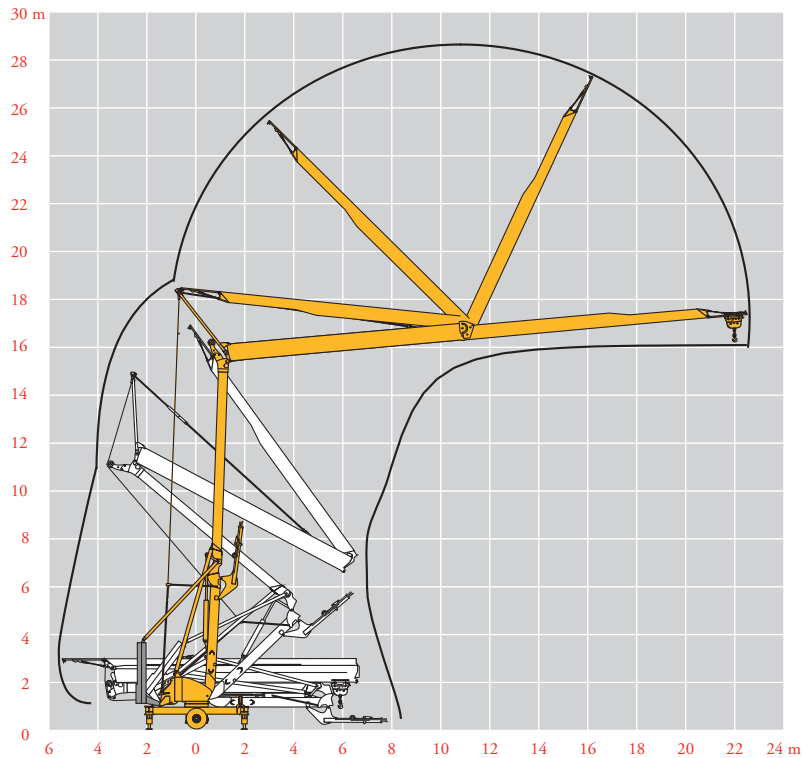
							ch - PS hp	kW
	8 LVF 9 Optima	230 V	m/min	↑ 3,5 ↓ 3,5	↑ 7 ↓ 16	↑ 18 ↓ 36	3,3	2,4
		20 A 1	kg	1800	1800	700		
		230 V	m/min	↑ 3,5 ↓ 3,5	↑ 11 ↓ 16	↑ 25 ↓ 36	5,2	3,8
		32 A 2	kg	1800	1800	700		
		400 V 3	m/min	↑ 3,5	↑ 16	↑ 36	7,5	5,5
			kg	1800	1800	700		
	1 DVF 4	–	m/min	14 - 28			1,5	1,1
	RVF 20	–	tr/min U/min rpm	0 → 1			1,5	1,1

	IEC 60204-32		kVA
	230 V(+6% -10%) 50 Hz 400 V(+10% -10%) 50 Hz / 480 V(+ 6% -10%) 60 Hz		230 V 20 A : 4,6 kVA 230 V 32 A : 7,4 kVA 400 V/ 480 V : 11 kVA



Montage
Montage
Erection
Montaje
Montaggio
Montagem
Монтаж

MDS 4



FR

DE

Heben
Katzfahren
Schwenken
50 Hz Einphasige

EN

Hoisting
Trolleying
Slewing
50 Hz Single phase

ES

Elevación
Distribución
Orientación
50 Hz Monofásica

IT

Sollevamento
Distribuzione
Rotazione
50 Hz Monofase

PT

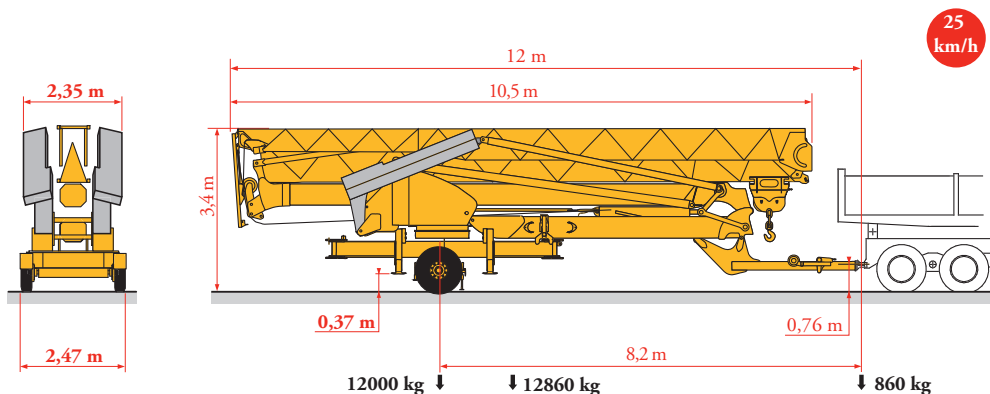
Elevação
Distribuição
Rotação
50 Hz monofásica

RU

Подъем
Перемещение каретки
Поворот
Однофазное напряжение 50Hz

Transport
 Transport
 Transport
 Trasporto
 Transporte
 Транспортировка

MDS 5



Document commercial non contractuel. Pour toute information technique se référer à la notice correspondante.

Unverbindliches Vertriebsdokument. Für technische Informationen, siehe die entsprechenden Anweisungen.

This commercial document is not legally binding. For any technical information, please refer to the corresponding instructions.

Documento comercial no contractual. Para cualquier información técnica, ver la noticia correspondiente.

Documento commerciale non vincolante. per tutte le informazioni tecniche fare riferimento al catalogo istruzioni.

Documento comercial não contractual. Para qualquer informação técnica complementar consultar as respectivas instruções.

Этот коммерческий документ не является юридически обязательным. Для получения технической информации, см. соответствующие инструкции.



Manitowoc - Americas - World Headquarters
 2400 S. 44th Street • Manitowoc • WI 54220 USA
 Tel: +1 920 684 4410 • Fax: +1 920 652 9778

Manitowoc - Europe, Middle East & Africa
 Ecully, France
 18, rue de Charbonnières B.P. 173 • 69132 ECULLY Cedex • FRANCE
 Tel: +33 (0)4 72 18 20 20 • Fax: +33 (0)4 72 18 20 00

Manitowoc - Asia Pacific
 16F Xu Hui Yuan Building,
 1089 Zhongshan No.2 Road (S) • Shanghai 200030 China
 Tel: +86 21 6457 0066 • Fax: +86 21 6457 4955